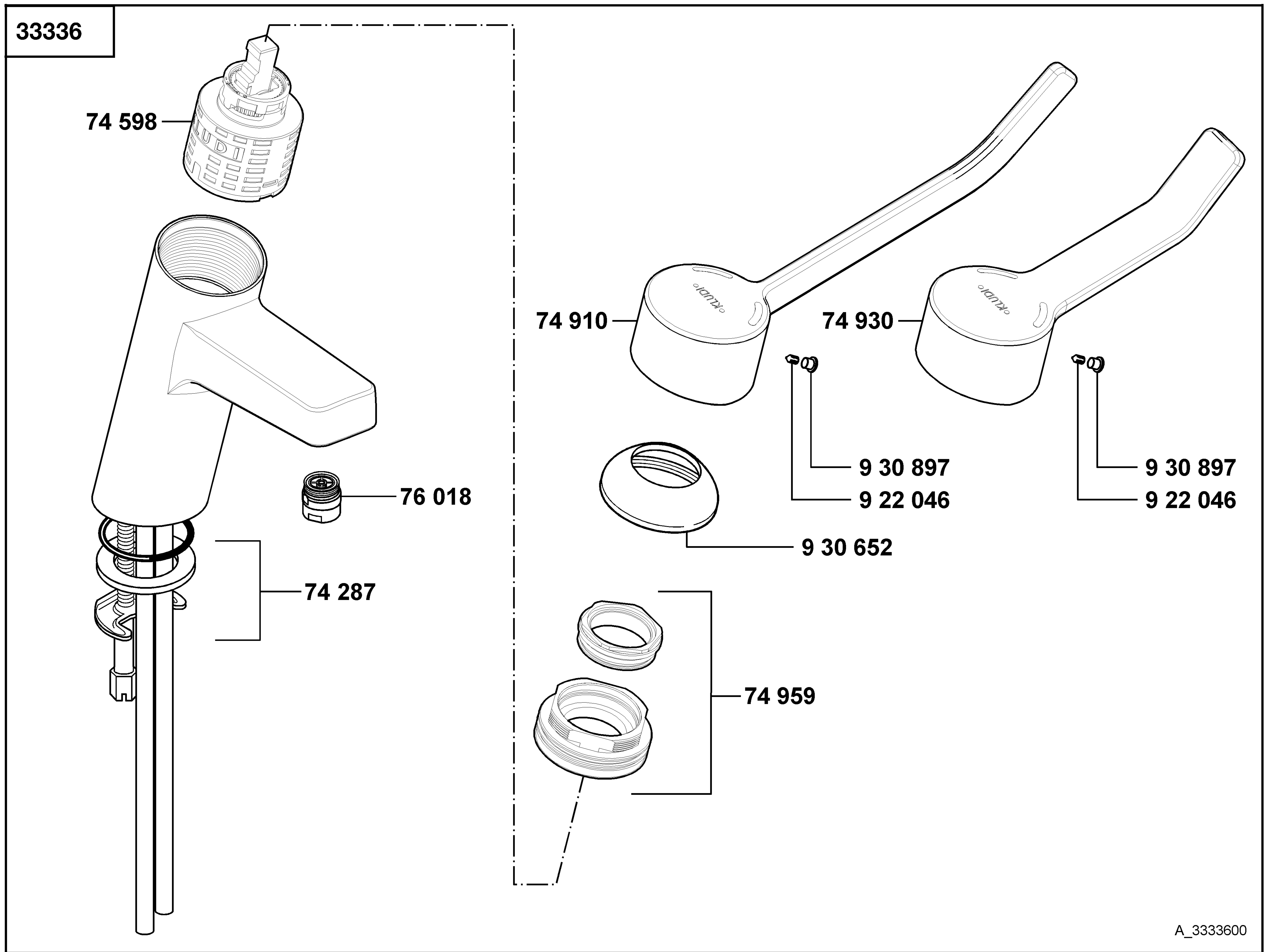


KLUDI PROVITA



33336

Waschtisch-Einhandmischer DN 8

single lever basin mixer DN 8

ééngreeps wastafelmengkraan

74 287 Befestigungssatz
 74 598 Steuereinheit K41
 74 910 Klinik-Hebel, KLUDI PROVITA
 74 930 Publik-Hebel, KLUDI PROVITA
 74 959 Spanschraube
 76 018 Care-Strahlregler
 922 046 Gewindestift
 930 652 Abdeckkappe
 930 897 Markierungsstopfen

assembling set
 cartridge K41
 HOSPITAL - lever, KLUDI PROVITA
 PUBLIC - lever, KLUDI PROVITA
 screw
 care flow straightener
 threading lathe
 cover cap
 red/blue insert

bevestigingsset
 cartouche K41
 kliniek hendel extra lang, KLUDI PROVITA
 kliniek hendel, KLUDI PROVITA
 spanschroef
 Care-mondstuk
 inbus schroef
 afdekkap
 markeringsstop