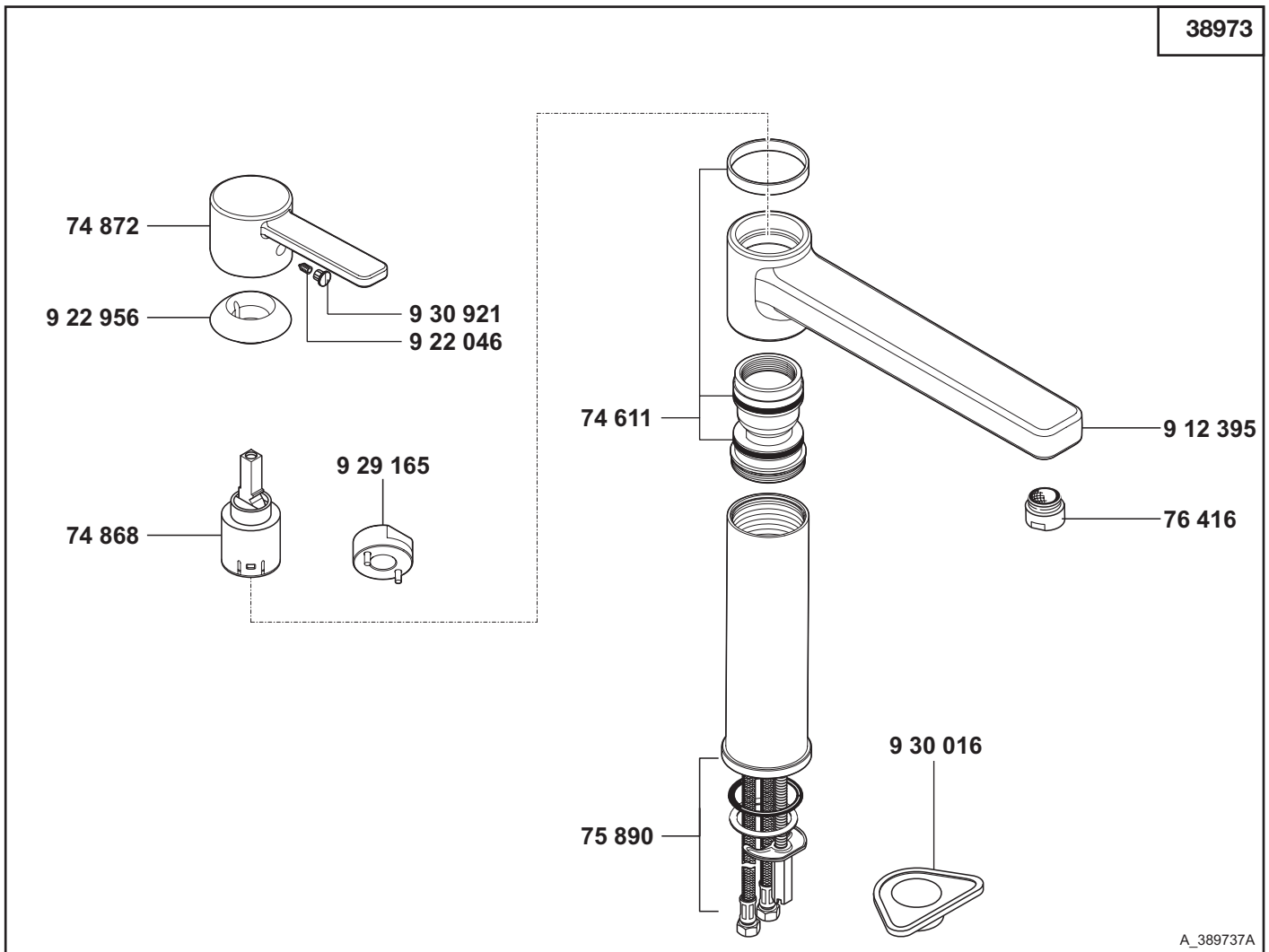


A_389737B

38973	01/14 → Spültisch-Einhandmischer	single lever sink mixer	ééngreeps gootsteenmengkraan
	74 611 Dichtungssatz	sealing set	set dichtingen
	74 868 Kartusche K 25	cartridge K 25	cartouche K 25
	74 872 Hebel, KLUDI ZENTA	lever, KLUDI ZENTA	hendel, KLUDI ZENTA
	75 890 Befestigungssatz	assembling set	bevestigingsset
	76 416 Cascade-Luftsprudler M 24 x 1/A	cascade aerator M 24 x 1/A	Cascade-perlator M 24 x 1/A
	912 395 Auslauf	spout	uitloop
	922 046 Gewindestift	threading lathe	inbus schroef
	922 956 Spanschraube	screw	spanschroef
	929 165 Spanschraubenschlüssel	spanner	sleutel voor spanschroef
	930 016 Montageplatte	installation aid	montageplaat
	930 921 Markierungsstopfen	red/blue insert	markeringsstop

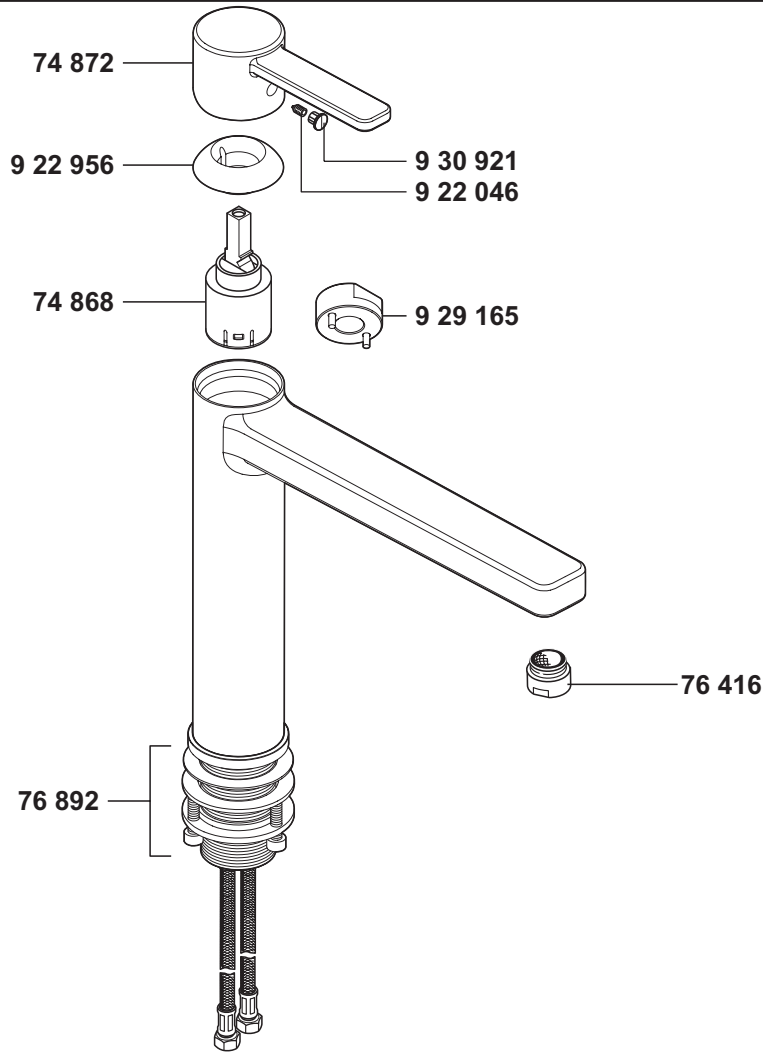


A_389737A

38973	01/10 → Spültisch-Einhandmischer	single lever sink mixer	ééngreeps gootsteenmengkraan
	74 611 Dichtungssatz	sealing set	set dichtingen
	74 868 Kartusche K 25	cartridge K 25	cartouche K 25
	74 872 Hebel, KLUDI ZENTA	lever, KLUDI ZENTA	hendel, KLUDI ZENTA
	75 890 Befestigungssatz	assembling set	bevestigingsset
	76 416 Cascade-Luftsprudler M 24 x 1/A	cascade aerator M 24 x 1/A	Cascade-perlator M 24 x 1/A
	912 395 Auslauf	spout	uitloop
	922 046 Gewindestift	threading lathe	inbus schroef
	922 956 Spanschraube	screw	spanschroef
	929 165 Spanschraubenschlüssel	spanner	sleutel voor spanschroef
	930 016 Montageplatte	installation aid	montageplaat
	930 921 Markierungsstopfen	red/blue insert	markeringsstop

KLUDI ZENTA

38973



A_3897375

38973	Spültisch-Einhandmischer	single lever sink mixer	ééngreeps gootsteenmengkraan
	74 868 Kartusche K 25	cartridge K 25	cartouche K 25
	74 872 Hebel, KLUDI ZENTA	lever, KLUDI ZENTA	hendel, KLUDI ZENTA
	76 416 Cascade-Luftsprudler M 24 x 1/A	cascade aerator M 24 x 1/A	Cascade-perlator M 24 x 1/A
	76 892 Befestigungssatz	assembling set	bevestigingsset
	922 046 Gewindestift	threading lathe	inbus schroef
	922 956 Spanschraube	screw	spanschroef
	929 165 Spanschraubenschlüssel	spanner	sleutel voor spanschroef
	930 921 Markierungsstopfen	red/blue insert	markeringsstop