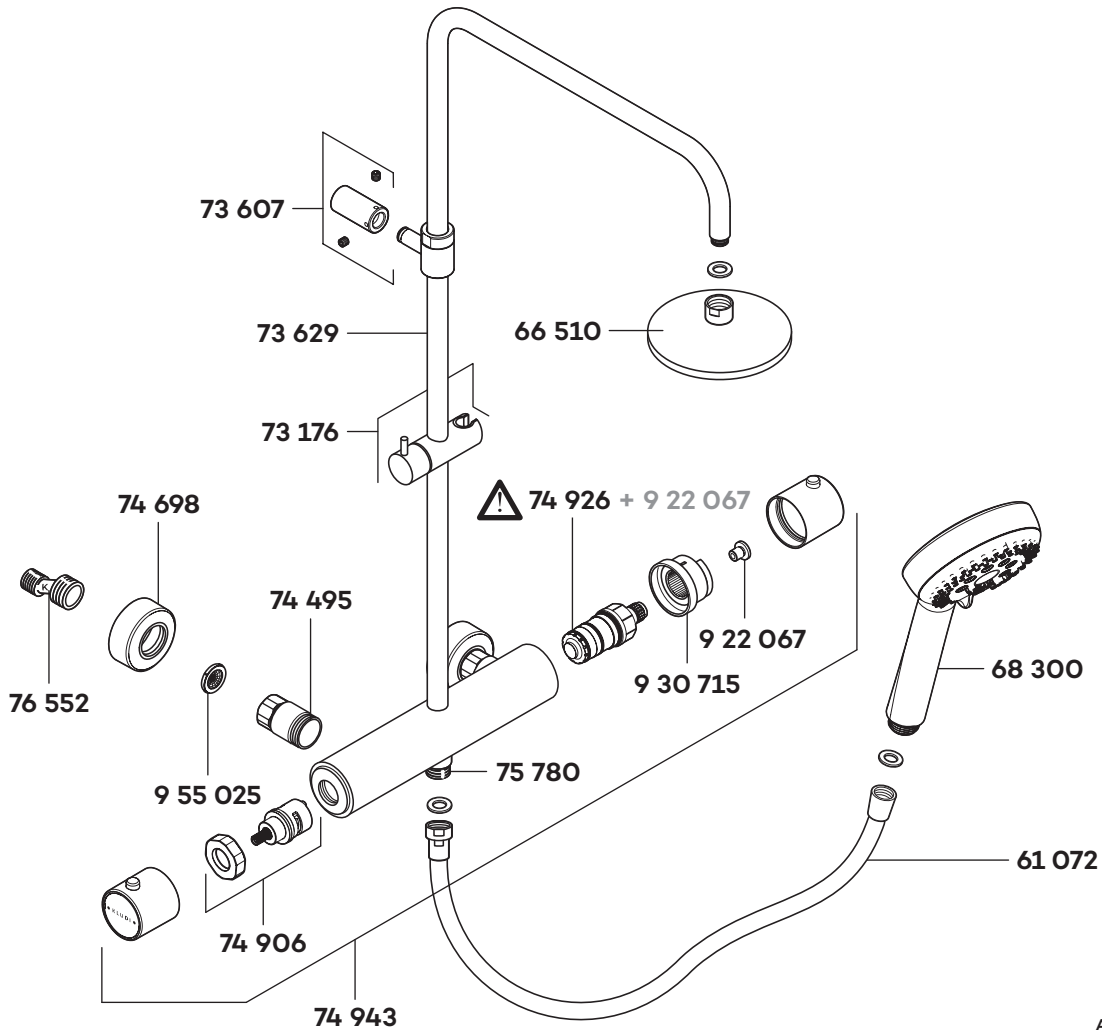


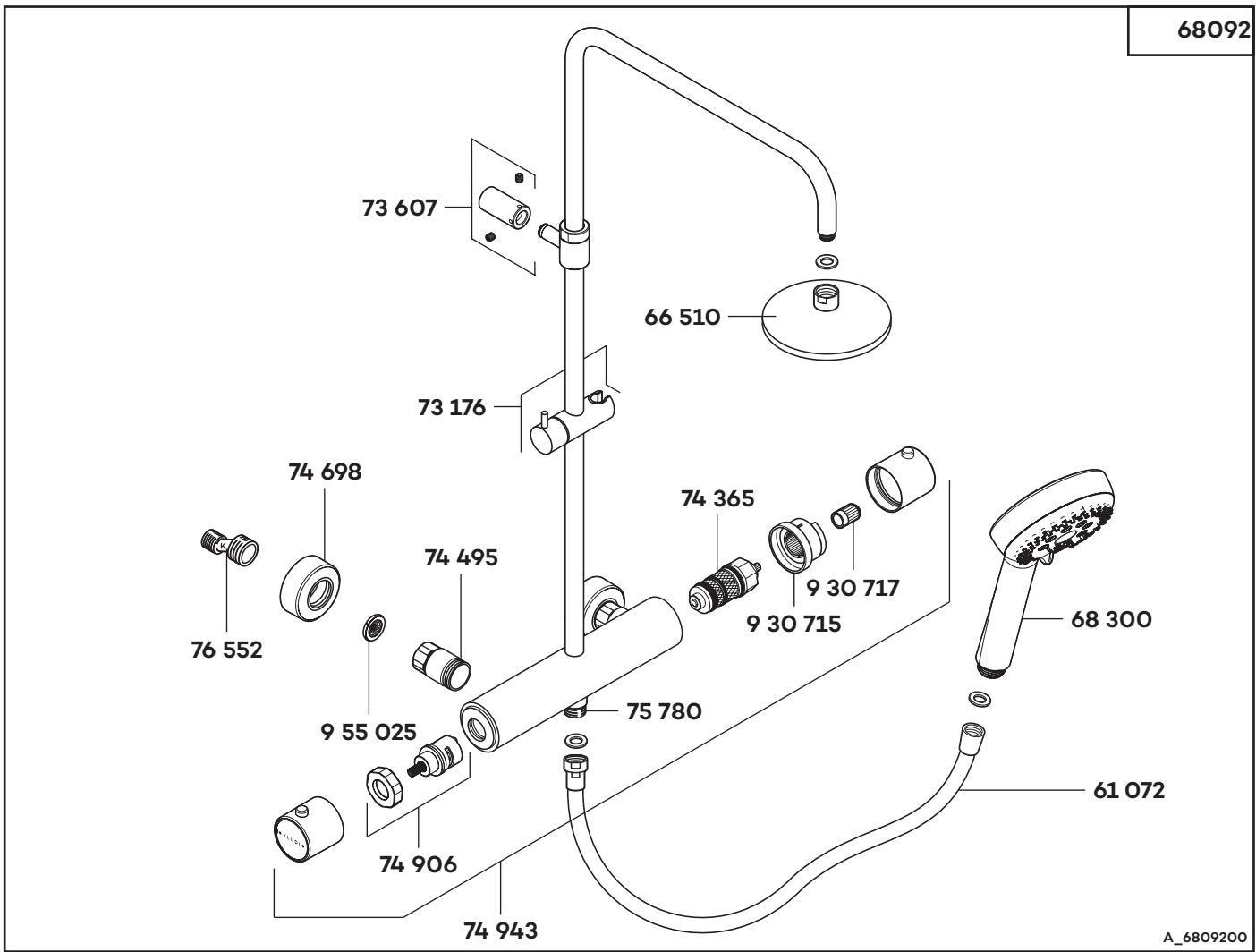
68092



A_680920A

68092	04/17 → THM Dual Shower System	THM Dual Shower System	THM Dual Shower System
61 072	flexibler Schlauch	flexible shower hose	flexibele doucheslang
66 510	Kopfbrause	headshower	hoofddouche
68 300	Handbrause 3S	handshower 3S	handdouche 3S
73 176	Gleitschieber	Glider	glijstuk
73 607	Befestigungsatz	assembling set	bevestigingsset
73 629	Brausestange	shower rail	glijstang
74 495	Wandarmaturanschluss	wall-fitting connection	wandmengkraan aansluiting
74 698	Rosette	wall flange	rozet
74 906	Umstellkartusche	Diverter cartridge	omstel binnenwerk
74 926	Temperaturregeleinheit	temperature control valve	temperatuurregeleenheid
74 943	Griffset	handle set	grepen set
75 780	Brauseanschlussnippel	shower nipple	douche-aansluitnippel
76 552	S-Anschluss	S union	S-koppeling
922 067	Schraube	screw	schroef
930 715	Justierbuchse	sleeve	blokkeringshuls
955 025	Schmutzfangsieb	dirt-catcher sieve	vuilvangzeef

68092



A_6809200

68092	→ 03/17	THM Dual Shower System	THM Dual Shower System	THM Dual Shower System
61 072	flexibler Schlauch	flexible shower hose	flexibele doucheslang	
66 510	Kopfbrause	headshower	hoofddouche	
68 300	Handbrause 3S	handshower 3S	handdouche 3S	
73 176	Gleitschieber	Glider	glijstuk	
73 607	Befestigungssatz	assembling set	bevestigingsset	
74 365	Temperaturregeleinheit	temperature control valve	temperatuurregeleenheid	
74 495	Wandarmaturanschluss	wall-fitting connection	wandmengkraan aansluiting	
74 698	Rosette	wall flange	rozet	
74 906	Umstellkartusche	Diverter cartridge	omstel binnenwerk	
74 943	Griffset	handle set	grepenet	
75 780	Brauseanschlussnippel	shower nipple	douche-aansluitnippel	
76 552	S-Anschluss	S union	S-koppeling	
930 715	Justierbuchse	sleeve	blokkeringshuls	
930 717	Griffbefestigung	fastening set for handle	greepbevestiging	
955 025	Schmutzfangsieb	dirt-catcher sieve	vuilvangzeef	