



TECEdrainline sprchový žlab, rovný, s přírubou pro instalaci ke zdi a těsnicí páskou Seal System

Obj. č.: 600701

Jmenovitá délka: 700 mm

Stavební délka L: 711 mm

Viditelná délka po montáži L: 651 mm

Šířka v nedokončeném stavu: 124 mm

Viditelná šířka po montáži: 69 mm

DU 1: 1 ks

DU 2: 32 ks



Popis:

Rovné tělo žlabu s lemem pro instalaci ke stěně a pokládku do stěrky, s přírubou a těsnicí páskou Seal System pro realizaci nezávisle testovaného napojení sprchovacího kanálu TECEdrainline na hydroizolaci.

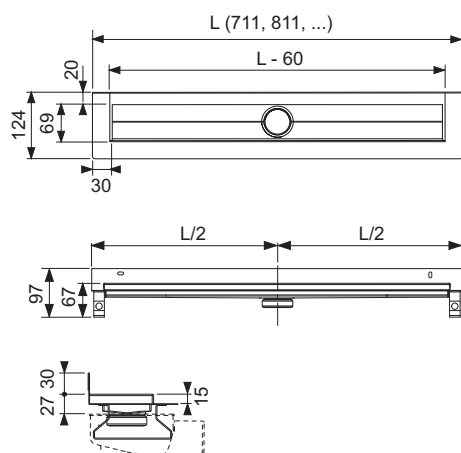
Součást balení:

- Tělo žlabu s přírubou z leštěné nerezové oceli, materiál 1.4301 (304)
- Těsnicí páska Seal System s kaširováním pro přímé nalepení na přírubu žlabu při použití tekuté či fóliové hydroizolace.
- Podpěrné nohy pro upevnění do stěrky nebo pro ukotvení volitelných montážních podpěr
- Středový odpad pro napojení sifonu
- Vnitřní spádování pro zajištění lepšího odtoku a čištění
- Těsnění

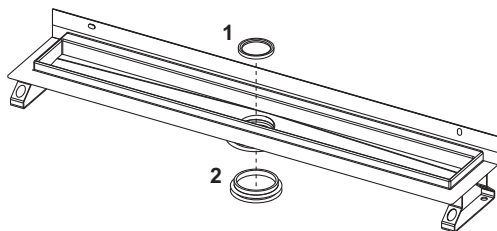
Údaje o prodeji:

Název produktu: TECEdrainline kanál, rovný s přírubou 700 mm pro instalaci ke stěně a těsnicí páskou Seal System
 Komoditní skupina: 600
 Skupina výrobků: 3006000010

Rozměrové výkresy:



Náhradní díly:



- | | | |
|---|--------|---|
| 1 | 668012 | Těsnění splachovací trubice |
| 2 | 668013 | Těsnění mezi kanálem a odtokem do roku 2015 |