

**Montážní prvek pro WC TECEprofil se splachovací nádržkou Uni,
stavební výška 980 mm**

Obj. č.: 9300022

DU 1: 1 ks

DU 2: 10 ks

DU 3: 60 ks

Popis:

Montážní prvek do lehkých příček pro upevnění do konstrukce z profilových trubek TECEprofil nebo před nosnou stěnu.

Sestavený modul tvoří:

Nádržka Uni pro přední a horní splachování:

- Bezpečná nádržka z nárazuvzdorného plastu
- Nádržka kompletně smontovaná a utěsněná
- Přívod vody s předinstalovaným rohovým ventilem 1/2" vnitřní závit
- Nádržka o objemu 10 litrů; před-nastavený objem splachování 6 litrů ; objem splachování 4,5/7,5/9 litrů lze kdykoli nastavit; Úsporné splachování s množstvím 3 litry při použití dvoumnožstevního ovládacího tlačítka. Zbývající objem lze využít k okamžitému hygienickému spláchnutí.
- Izolace proti orosení
- Pro splachovací tlačítka TECE a pro splachovací páčky pro toalety
- Lze nastavit jako nádržku pro jedno-objemové nebo dvou-objemové splachování podle typu použitého tlačítka.
- Certifikováno podle DIN EN 14055
- Akustická skupina 1 podle DIN 4109
- Hydraulický plnicí ventil s nízkou hlučností

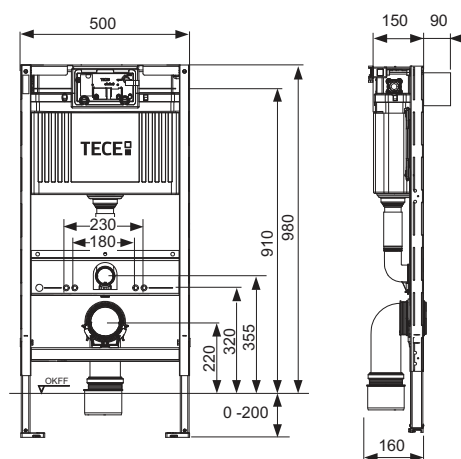
Sestavený modul tvoří:

- Samonosný montážní rám s práškově lakovaným povrchem
- Dvě závitové tyče M 12 s maticemi
- Dvě výškově nastavitelné nohy pro konstrukce podlahy 0-200mm
- Odpadní koleno toalety DN 90 s redukcí DN 90/100, materiál PP
- Redukce lze použít i pro příjímé vodorovné napojení
- Připojovací garnitura pro keramiky DN 90 včetně ochranné zátky.

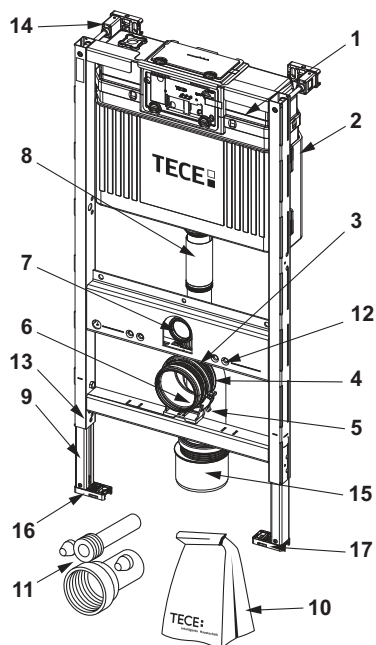
Údaje o prodeji:

Název produktu: TECEprofil montážní prvek pro toaletu s Uni-nádržkou, instalační výška 980 mm
 Komoditní skupina: 905
 Skupina výrobků: 2009050010

Rozměrové výkresy:



Náhradní díly:



- | | | |
|----|---------|--|
| 1 | 9820101 | Nádržka Uni, 980 mm |
| 2 | 9820040 | Montážní set pro nádržku |
| 3 | 9820041 | Držák odpadního kolene toalety |
| | 9820348 | Držák odpadního kolene toalety kompletní, spodní |
| 4 | 9820042 | Konzola pro držák odpadního kolena toalety (do 03/2017) |
| 5 | 9820134 | Odpadní koleno toalety DN 90 (PP) |
| 6 | 9820139 | Těsnění pro odpadní koleno/adaptér |
| 7 | 9820015 | Těsnící kroužek |
| 8 | 9820099 | Zkrácená splachovací trubka, délka 185 mm |
| 9 | 9820335 | C-profil pro montážní podpěry |
| 10 | 9820043 | Příslušenství (montážní materiál atd.) k modulu pro bi-det |
| 11 | 9820057 | Propojovací sada DN 90 pro toaletu |
| 12 | 9820071 | Vložka se závitem |
| 13 | 9820447 | Provozní bezpečnostní brzda s kovovou pružinou |
| 14 | 9380014 | Příslušenství s nastavením hloubky a rychlým uzavíráním |
| 15 | 9820136 | Redukce DN 90/DN 100 (PP) |
| 16 | 9820332 | Montážní noha s klipsnou "levá" |
| 17 | 9820333 | Montážní noha s klipsnou "pravá" |