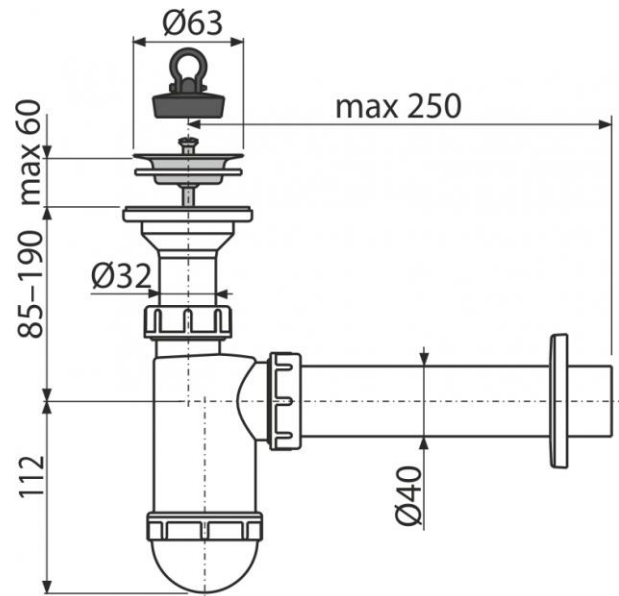


A41

Sifon umyvadlový DN40 s nerezovou mřížkou DN63

**Použití:**

Pro umyvadlo

Vlastnosti:

- Napojení na odpadní trubku Ø40 mm
- Materiál: polypropylen

Normy:

ČSN EN 274

Rozsah dodávky:

- Tělo sifonu
- Zátka z PVC
- Nerezová mřížka výpusti
- Rozeta plastová

Objednací číslo:

Kód	EAN
A41	8595580556457

A41

Sifon umyvadlový DN40 s nerezovou mřížkou DN63

Technické parametry:

- Zápachová uzávěra 58 mm
- Průtok 57 l/min
- Tepelný atest 95 °C

Záruka:

2/3 let

Hmotnost (kus)	0,2902 kg
Hmotnost (balení)	7,255 kg
Hmotnost (paleta)	223,14 kg
Rozměr (kus)	220×80×140 mm
Rozměr (balení)	590×240×390 mm
Množství (balení)	25 ks
Množství (paleta)	700 ks