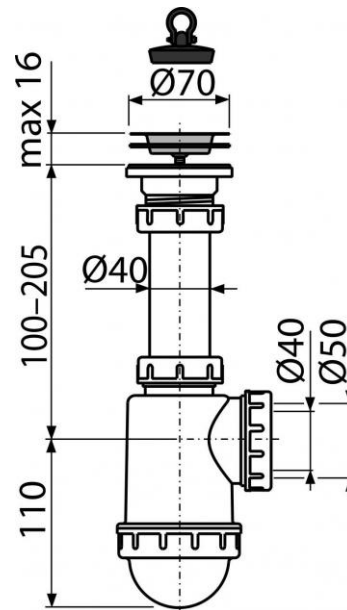


A441-DN50/40

Sifon dřezový s nerezovou mřížkou DN70

**Použití:**

Pro dřez

Vlastnosti:

- Vývod odpadu připraven pro napojení odpadní trubky Ø50 nebo Ø40 mm
- Materiál: polypropylen

Normy:

ČSN EN 274

Rozsah dodávky:

- Tělo sifonu
- Zátka z PVC
- Nerezová mřížka výpusti

Objednací číslo:

Kód	EAN
A441-DN50/40	8594045937503

A441-DN50/40

Sifon dřezový s nerezovou mřížkou DN70

Technické parametry:

- Zápachová uzávěra 53 mm
- Průtok 44 l/min
- Tepelný atest 95 °C

Záruka:

2/3 let

Hmotnost (kus)	0,3027 kg
Hmotnost (balení)	7,2525 kg
Hmotnost (paleta)	223,07 kg
Rozměr (kus)	250×80×120 mm
Rozměr (balení)	590×240×390 mm
Množství (balení)	25 ks
Množství (paleta)	700 ks