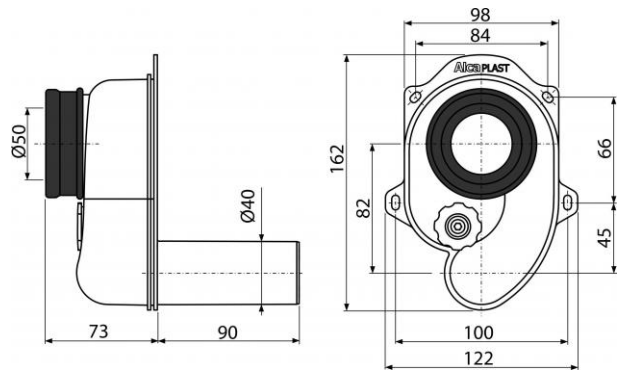


A45B

Sifon pisoárový vodorovný DN40

**Použití:**

Pro pisoár s vývodem dozadu
Pro zabudování do zdi

Vlastnosti:

- Servisní otvor pro snadné čištění
- Vodorovný odtok
- Napojení na odpadní trubku $\varnothing 40$ mm
- Napojení na pisoár $\varnothing 50$ mm
- Vysoký průtok
- Oka pro uchycení v místě instalace
- Samočišticí konstrukce sifonu
- Materiál: polypropylen

Normy:

ČSN EN 274

Rozsah dodávky:

- Tělo sifonu s čisticím otvorem
- Vrapová vložka

Objednací číslo:

Kód	EAN
A45B	8594045937596

A45B

Sífon pisoárový vodorovný DN40

Technické parametry:

- Průtok 42 l/min

Záruka:

2/3 let

Hmotnost (kus)	0,195 kg
Hmotnost (balení)	5,1625 kg
Hmotnost (paleta)	164,55 kg
Rozměr (kus)	170×130×170 mm
Rozměr (balení)	590×240×390 mm
Množství (balení)	25 ks
Množství (paleta)	700 ks