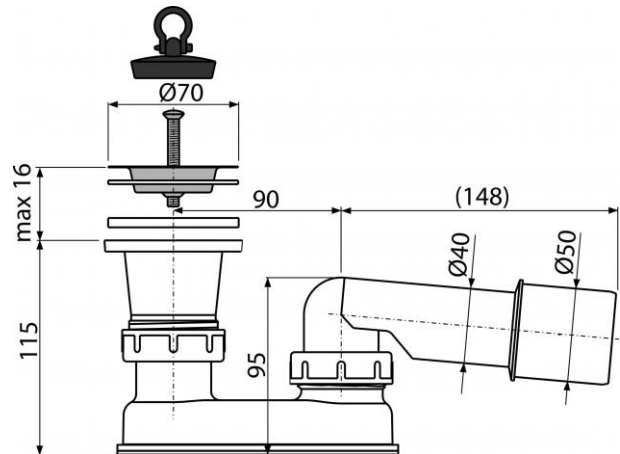


**A461-50**

Odtoková souprava se zápachovou uzávěrou

**Použití:**

- Pro odtok vody ze sprchových vaniček
- Pro sprchové vaničky s odtokovým otvorem Ø52 mm
- Pro sprchové vaničky bez přeřadu

**Vlastnosti:**

- Napojení na odpadní trubku Ø40/50 mm

**Normy:**

ČSN EN 274

**Rozsah dodávky:**

- Vpust
- Zátka z PVC
- Pochromovaná nerezová mřížka výpusti
- Zápachová uzávěra z polypropylenu, tepelně a chemicky odolná

**Objednací číslo:**

Kód	EAN
A461-50	8594045936988

# A461-50

Odtoková souprava se zápachovou uzávěrou

**Technické parametry:**

- Zápachová uzávěra 50 mm
- Průtok 48,6 l/min
- Odolnost zápachové uzávěry proti tlaku 588 Pa
- Tepelný atest 95 °C

**Záruka:**

2/3 let

Hmotnost (kus)	0,2181 kg
Hmotnost (balení)	10,935 kg
Hmotnost (paleta)	194,96 kg
Rozměr (kus)	260×90×140 mm
Rozměr (balení)	590×430×390 mm
Množství (balení)	50 ks
Množství (paleta)	800 ks