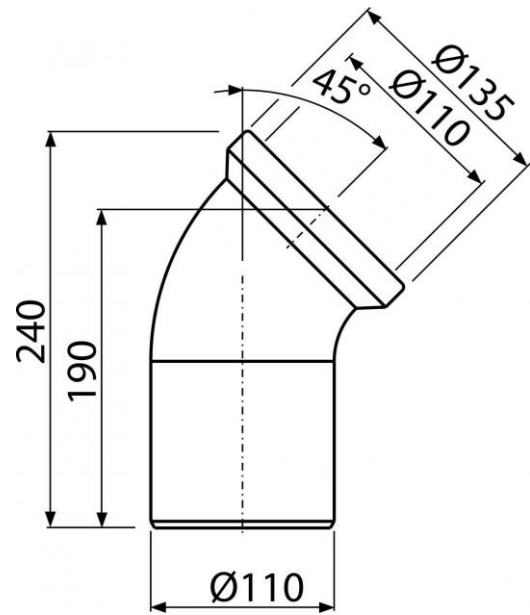


A90-45

Dopojení k WC – koleno 45°

**Použití:**

Pro připojení WC na odpadní potrubí

Vlastnosti:

- Napojení na odpad Ø110 mm
- Sklon pod úhlem 45°
- Materiál: polypropylen

Rozsah dodávky:

- Koleno
- Těsnění

Objednávací číslo:

Kód	EAN
A90-45	8594045931822

A90-45

Dopojení k WC – koleno 45°

Záruka:

2/2 let

Hmotnost (kus)	0,2864 kg
Hmotnost (balení)	5,728 kg
Hmotnost (paleta)	111,648 kg
Rozměr (kus)	240×135×150 mm
Rozměr (balení)	590×430×390 mm
Množství (balení)	20 ks
Množství (paleta)	320 ks