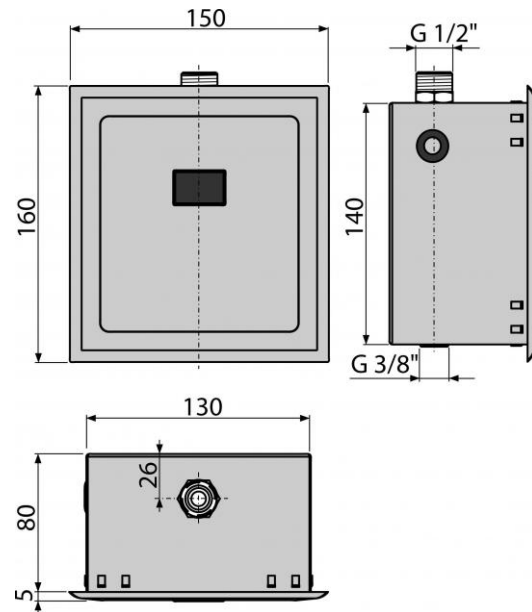


**ASP4**

Automatický splachovač pisoáru, chrom, 12 V (napájení ze sítě)

**Použití:**

- Pro automatické splachování pisoáru
- Pro instalační rám A107S
- Pro zabudování do montážních prvků pro pisoáry
- Pro zabudování do sádkartonové konstrukce i k zadržování

**Vlastnosti:**

- Napájení ze sítě, nutno dokoupit zdroj (12V DC min 1A) - doporučený AEZ310
- Odnímatelná krycí deska - kombinace nerez/chromovaný plast
- Nastavení přes mini USB pomocí programu volně dostupného na webových stránkách Alcaplast
- Nastavitelné parametry: čas začátku a konce registrace, délka spláchnutí, automatické spláchnutí, povolení zavodnění, čas zavodnění, variabilní nastavení hygienického oplachu
- Úspora vody pomocí nastavitelné doby spláchnutí
- Materiál: ušlechtilá ocel, pochromovaný plast

**Normy:**

ČSN EN 55014, ČSN EN 55022, ČSN EN 61000

**Rozsah dodávky:**

- Box senzoru z nerezové oceli
- Sestava šroubení s ventilem
- Plastový pochromovaný krycí rámeček
- Šablona obkladu
- Přísavná podložka pro demontáž krycího plechu
- Vodotěsný připojovací konektor napájení
- Infrasnímač nastavitelný přes USB port
- Fixační materiál pro uchycení krycího rámečku: vrut 3,5x32 - 4 ks
- Fixační set pro uchycení boxu na rám: vrut 3,5x16 - 4 ks
- Šroubení G1/2"

# ASP4

Automatický splachovač pisoáru, chrom, 12 V (napájení ze sítě)

**Objednací číslo:**

Kód	EAN
ASP4	8595580529482

**Technické parametry:**

- Napájení čidla 5-12 V DC
- Odběr (v klidovém stavu při nejnižší rychlosti snímání) 0,3 mA
- Výstup max. 800 mA
- Vzdálenost snímání 0,15-1,5 m
- Vlnová délka zařízení 950 nm
- Optimální provozní tlak 0,1-0,5 MPa
- Maximální tlak 0,8 MPa
- Doba nastavení otevření ventilu 1-30 s
- Šroubení G½ "
- Příkon 8,5 W

**Záruka:**

2/2 let

Hmotnost (kus)	1,6724 kg
Hmotnost (balení)	26,8 kg
Hmotnost (paleta)	448,2 kg
Rozměr (kus)	175×137×160 mm
Rozměr (balení)	595×435×395 mm
Množství (balení)	16 ks
Množství (paleta)	256 ks